

Naročnik

---

Naslov projekta

---

Datum montaže, pregleda

□□ - □□ - □□□□  
d d m m l l l l

---

Serijska številka sistema

F# □□ - □□□□□□

F# □□ - □□□□□□

F# □□ - □□□□□□

F# □□ - □□□□□□

F# □□ - □□□□□□

F# □□ - □□□□□□

F# □□ - □□□□□□

F# □□ - □□□□□□

F# □□ - □□□□□□

F# □□ - □□□□□□

F# □□ - □□□□□□

F# □□ - □□□□□□

---

Spodaj podpisani zastopnik izjavljam, da imam potrebne podatke in zahtevano pravno, tehnično in proizvodno znanje (tehnična dokumentacija). Izjavljam, da je nameščeni sistem primeren za uporabo.

Datum

Ime in priimek

Podpis



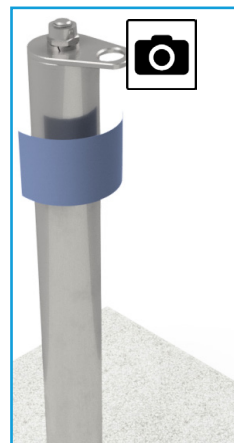
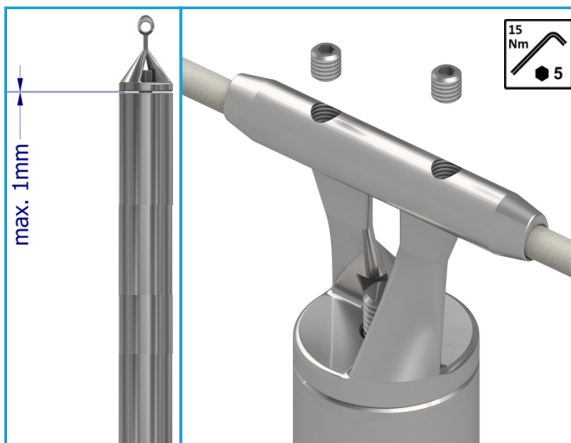
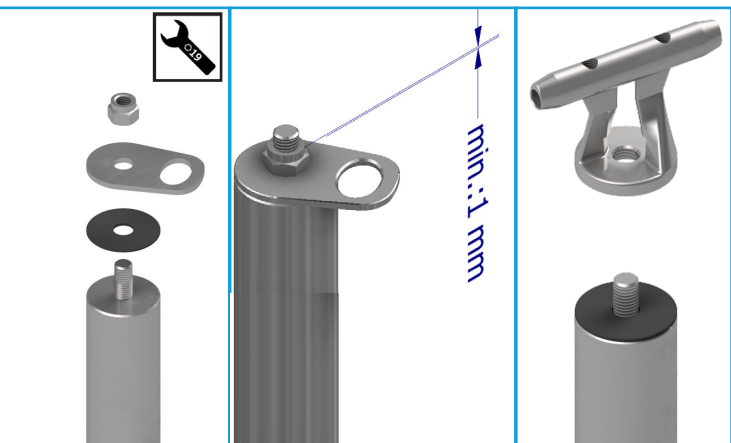
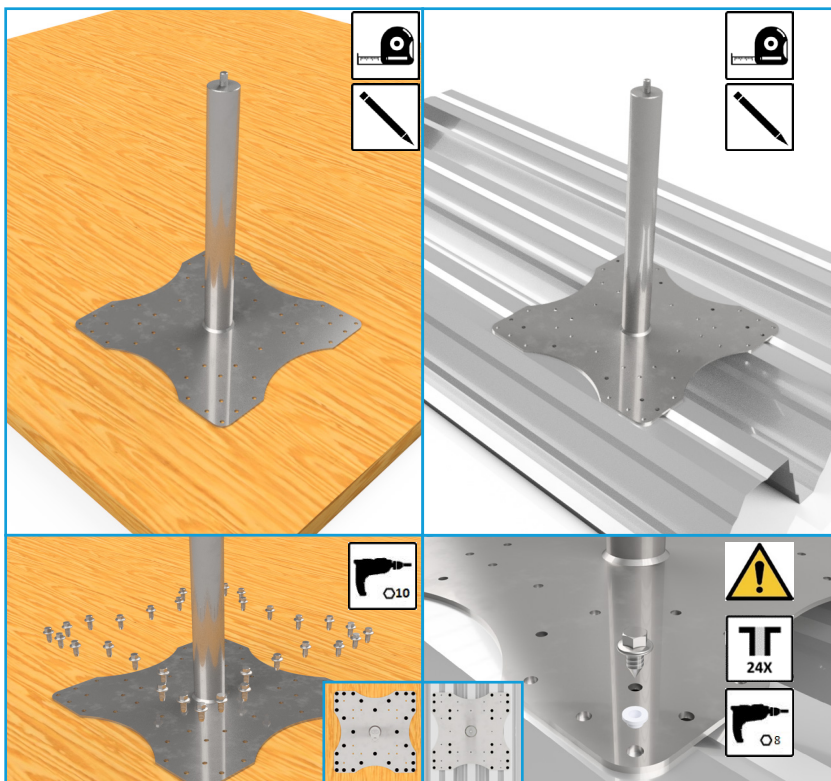
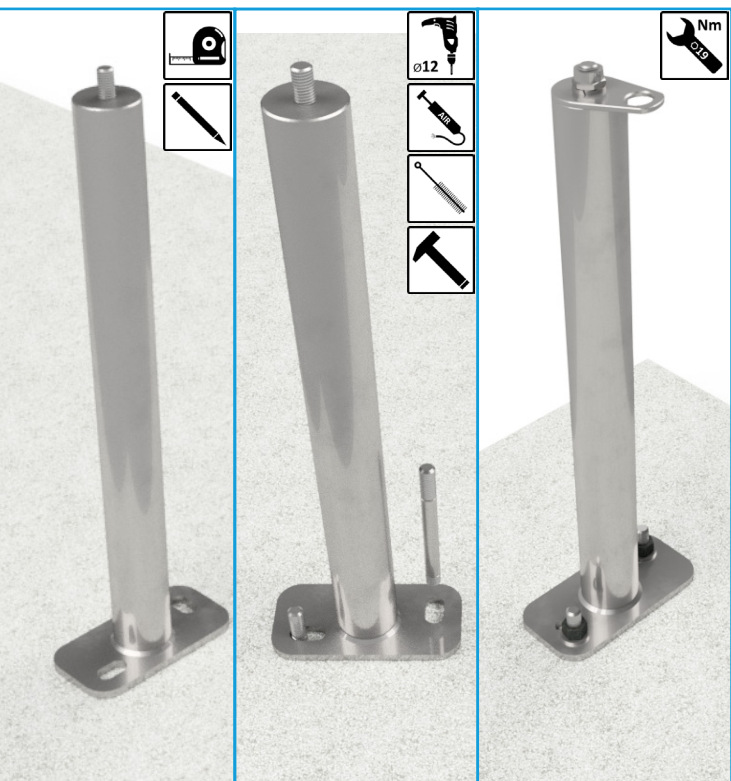
### Sistemska dokumentacija

Sistemska dokumentacija SafetyPro  
je normativ pri namestitvi sistema.



## Namestitev SafetyPro fix-C (20-80)

## Namestitev SafetyPro fix-WT (20-80)



### Sistemska dokumentacija

Sistemska dokumentacija SafetyPro  
je normativ pri namestitvi sistema.

