

Naročnik

Naslov projekta

Datum montaže, pregleda

□□ - □□ - □□□□
d d m m l l l l

Serijska številka sistema

G# □□ - □□□□□□

G# □□ - □□□□□□

G# □□ - □□□□□□

G# □□ - □□□□□□

G# □□ - □□□□□□

G# □□ - □□□□□□

G# □□ - □□□□□□

G# □□ - □□□□□□

G# □□ - □□□□□□

G# □□ - □□□□□□

G# □□ - □□□□□□

G# □□ - □□□□□□

Spodaj podpisani zastopnik izjavljam, da imam potrebne podatke in zahtevano pravno, tehnično in proizvodno znanje (tehnična dokumentacija). Izjavljam, da je nameščeni sistem primeren za uporabo.

Datum

Ime in priimek

Podpis



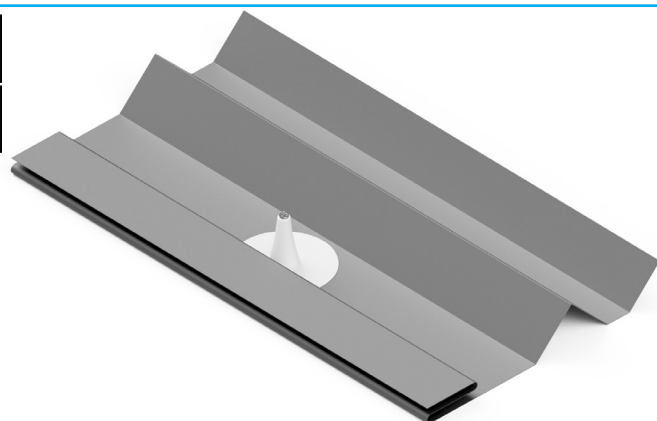
Sistemska dokumentacija

Sistemska dokumentacija SafetyPro
je normativ pri namestitvi sistema.



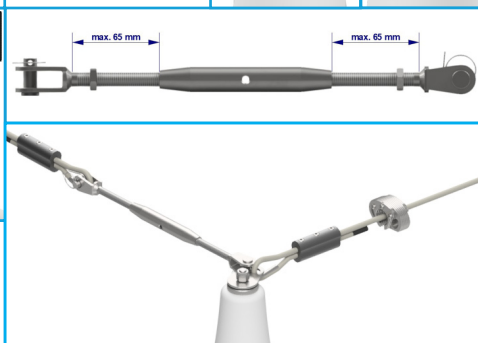
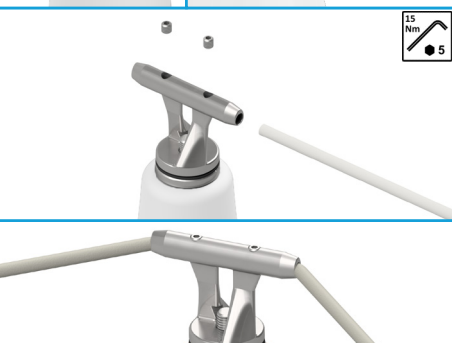
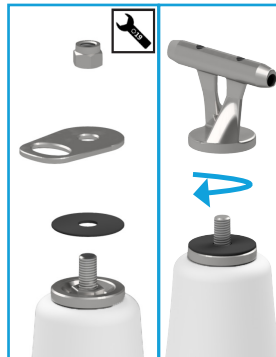
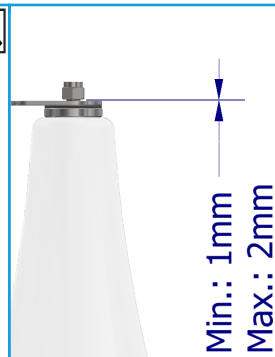
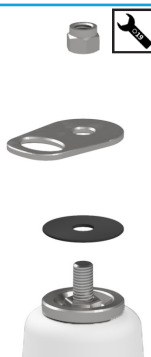
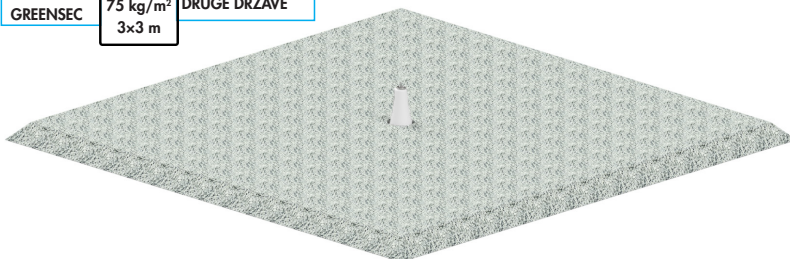
Sidrišče

Linijski sistem SafetyPro greenSec in greenSec-E



SAFETYPRO GREENSEC-E min. 80 kg/m² 3x3 m SAMO V NEMČIJI (DE)

SAFETYPRO GREENSEC min. 75 kg/m² 3x3 m DRUGE DRŽAVE



Sistemska dokumentacija

Sistemska dokumentacija SafetyPro je normativ pri namestitvi sistema.

